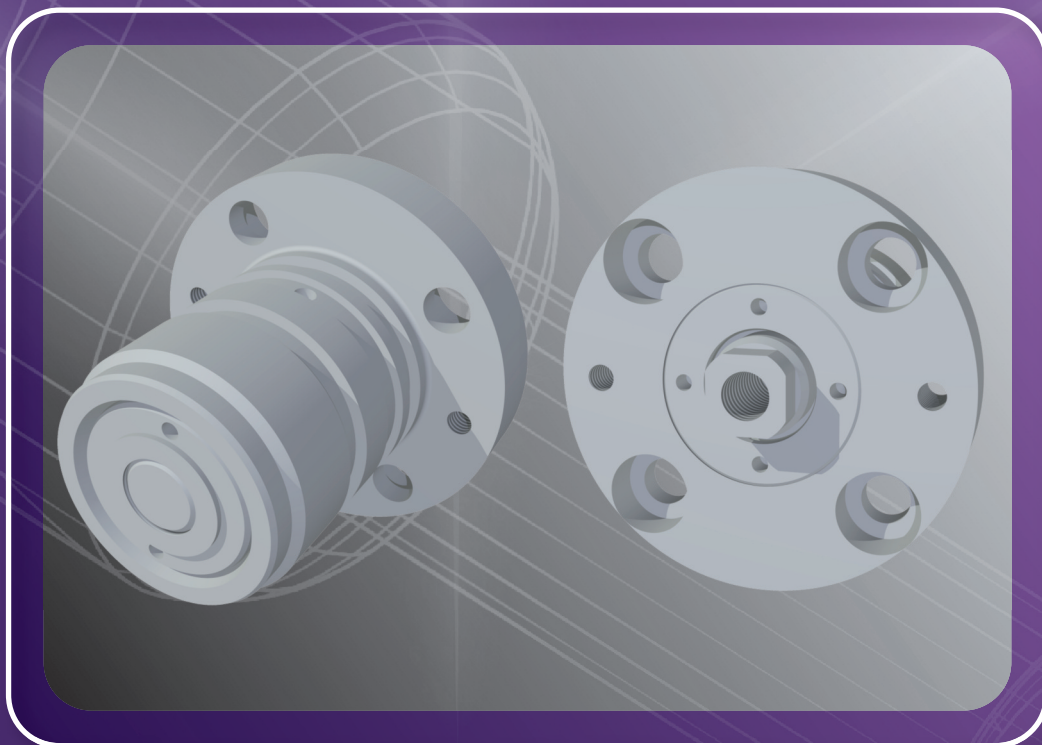


Vérins hydrauliques

Double effet



SERIE VPP

Joints ISO

Pression de Service maximum : 200 bar

Alésages : Ø 25 à 40 mm



SERIE VPP

ENCOMBREMENT

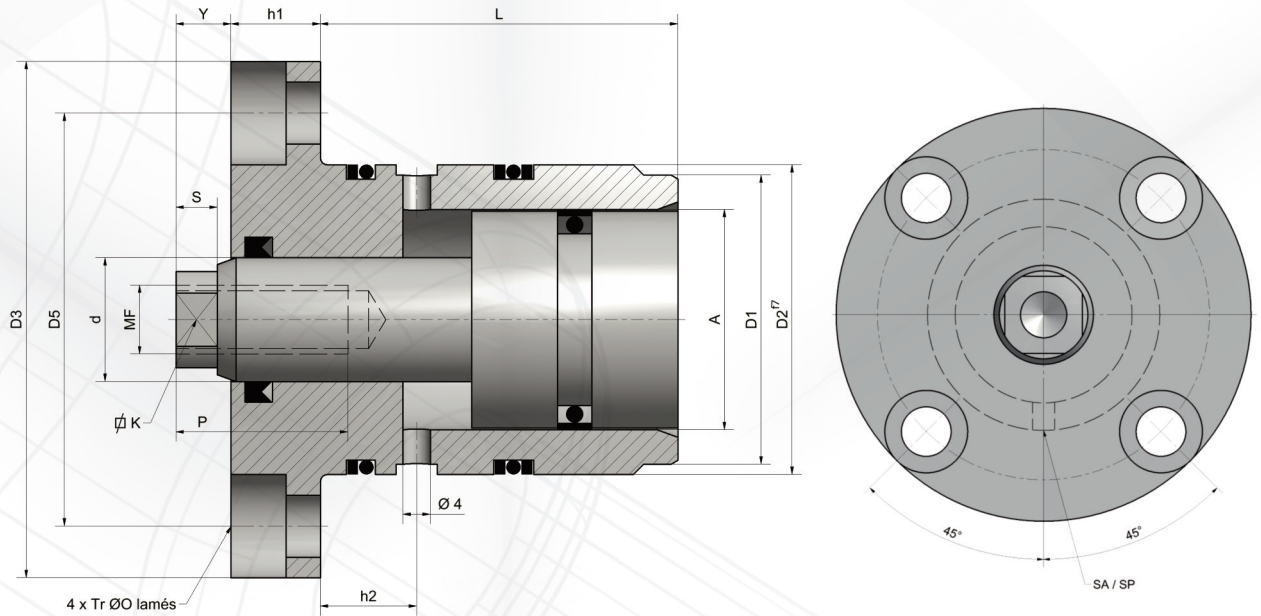
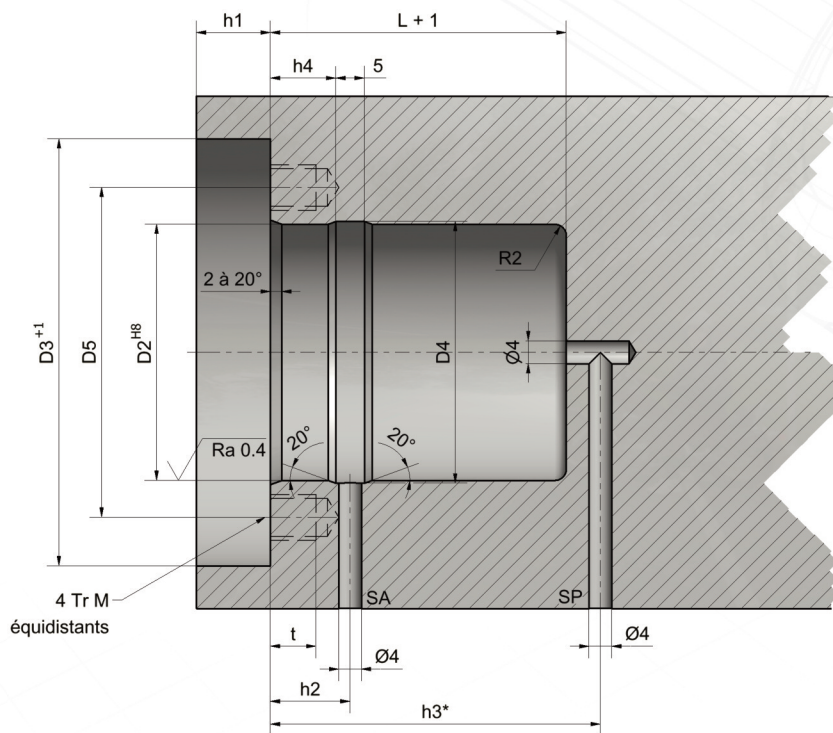


SCHÉMA D'IMPLANTATION



SERIE VPP

Ø Alésage		25	32	40	
Ø MM (Ø Tige)		16	18	22	
L	Course standard ±1 mm	5	43	47	48
		10	48	52	53
		20	58	62	63
		40	78	82	83
D1		33	42	53	
D2		35	45	55	
D3		62	75	93	
D4		36	46	56	
D5		50	60	75	
h1		11	13	15	
h2		14	14	14	
h3 + course*		44	48	49	
h4		12	12	12	
□ K		12	14	17	
M		M6	M8	M10	
MF		M8	M10	M12	
Ø 0		6,5	9	11	
P		20	25	30	
S		5	6	6	
T		12	20	25	
Y		6	8	8	
Force poussant		100 b	4,9 KN	8 KN	12 KN
		200 b	10 KN	16 KN	24 KN
Force tirant		100 b	2,9 KN	5,5 KN	8,7 KN
		200 b	5,8 KN	11 KN	17,5 KN

Toutes les cotes sont en mm

Note : Course standard : 5, 10, 20, 40.
Autre course, veuillez nous consulter.
Autre diamètre, veuillez nous consulter.

SERIE VPP

COMMENT COMMANDER

Série	Vérin	VPP
Ø Alésage	Indiquer le diamètre en mm 25, 32, 40	***
Course Standard ± 1 mm	5 mm	L1
	10 mm	L2
	20 mm	L3
	40 mm	L4
Étanchéité	Joints standard, +80° maxi	N
	Joints Viton +200° maxi	V
	Eau glycol, +90° maxi	G

EXEMPLE

Série	Ø Alésage	Course	Étanchéité
VPP	25	L1	N



Hydraulique Production Systems

62, chemin de la Chapelle Saint-Antoine

Z.A.C. - 95300 ENNERY - FRANCE

Tél. : +33.1.34.35.38.38 - Fax : +33.1.30.75.08.08

E-mail : hps@hp-systems.fr - www.hp-systems.fr